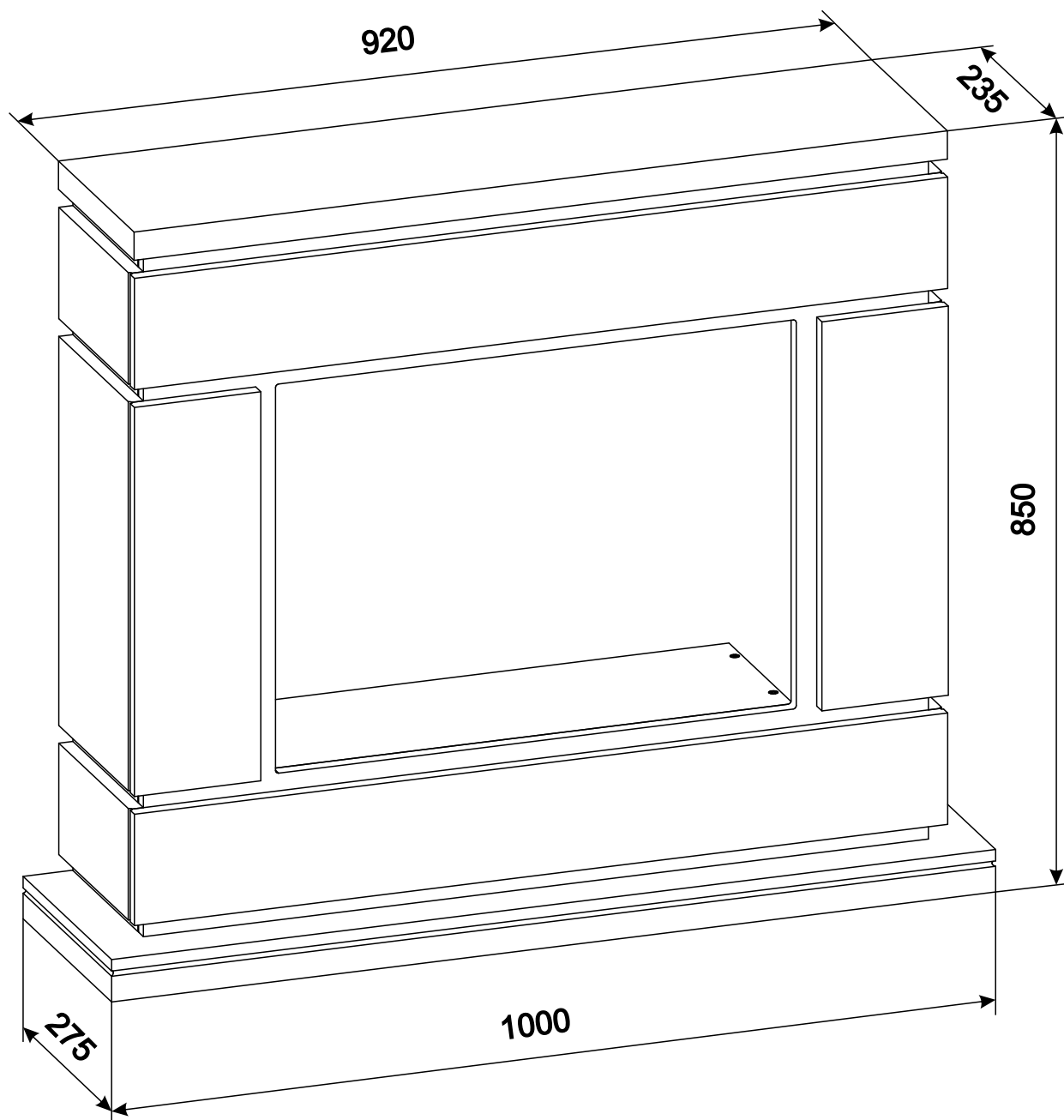


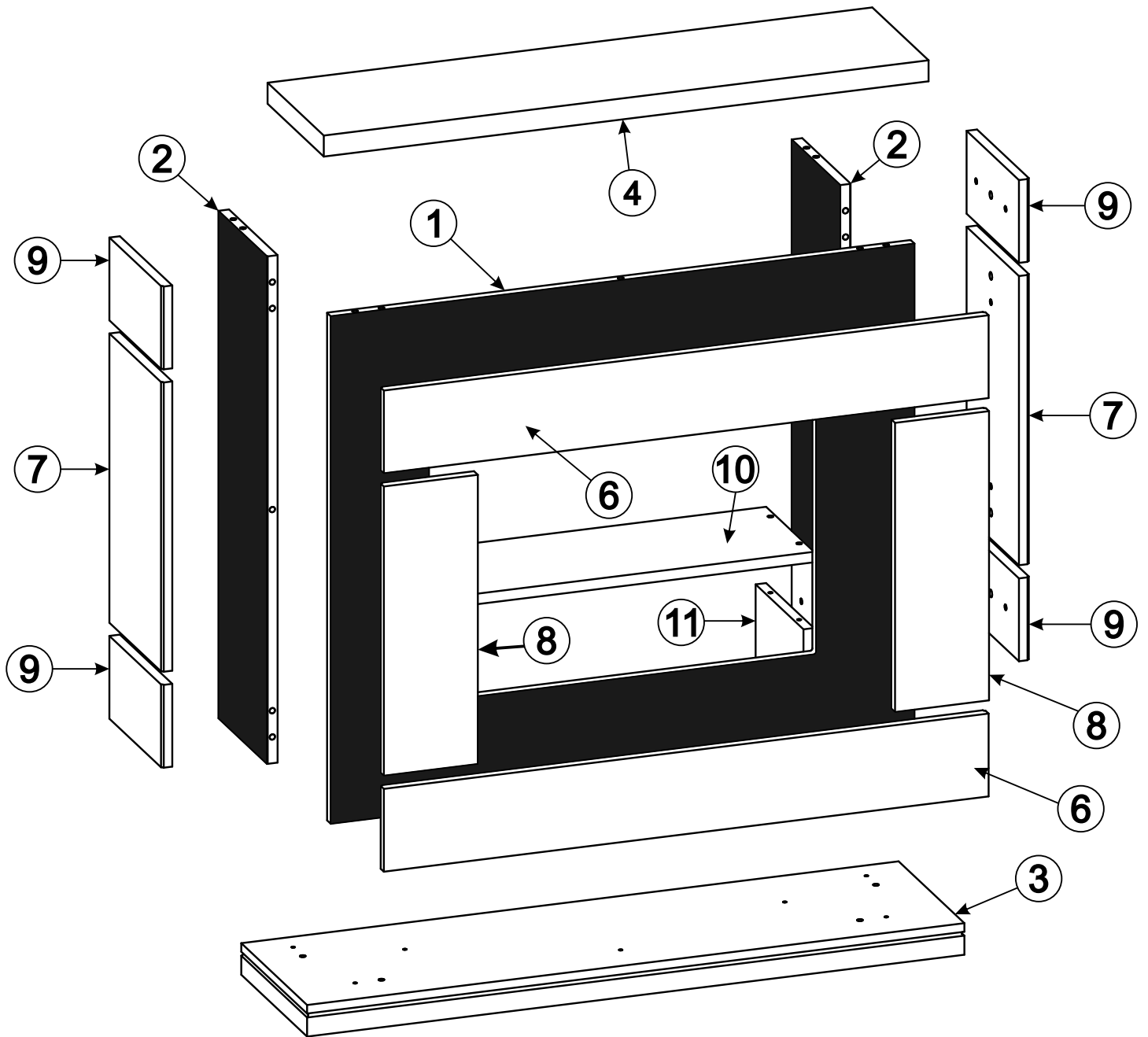
Камин VEGA R 24



RealFlame[®]

Группа компаний RealFlame www.realflame.ru

Инструкция по сборке



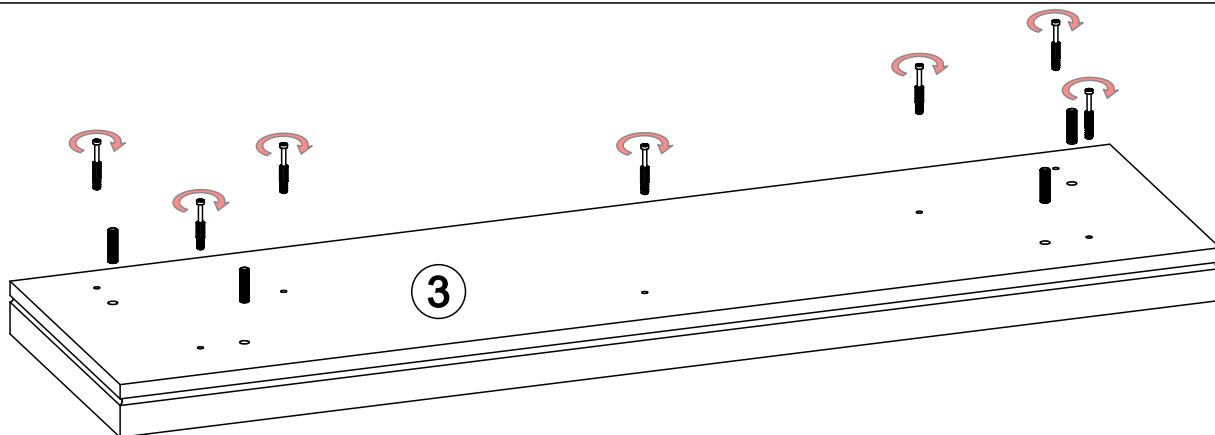
Детали

№	Деталь	Кол-во	Длина	Ширина
1	Арка	1	888	772
2	Боковина	2	772	203
3	Подиум	1	1000	275
4	Крышка	1	920	235
6	Накладка	2	920	126
7	Накладка	2	440	219
8	Накладка	2	440	143
9	Накладка	4	219	126
10	Подставка	1	594	200
11	Подставка	2	200	150

Фурнитура

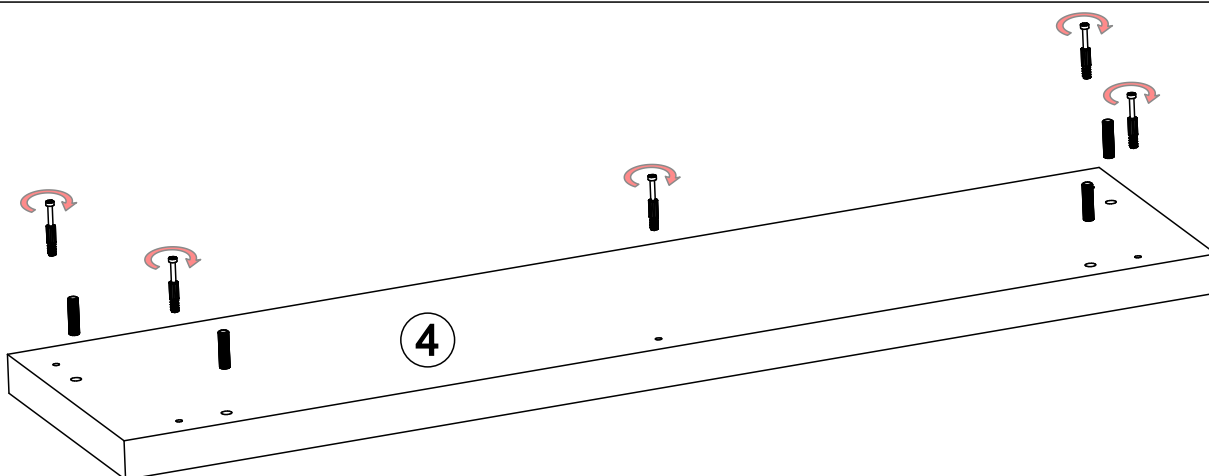
№1 Шток стяжки эксцентриковой  18шт.	№2 Эксцентрик стяжки эксцентриковой  18шт.	№3 Конфирмат 7x50  4шт.
№4 Шкант  32шт.	№5 Винт М6 x 25  18шт.	№6 Ключ №4  1шт.

1.



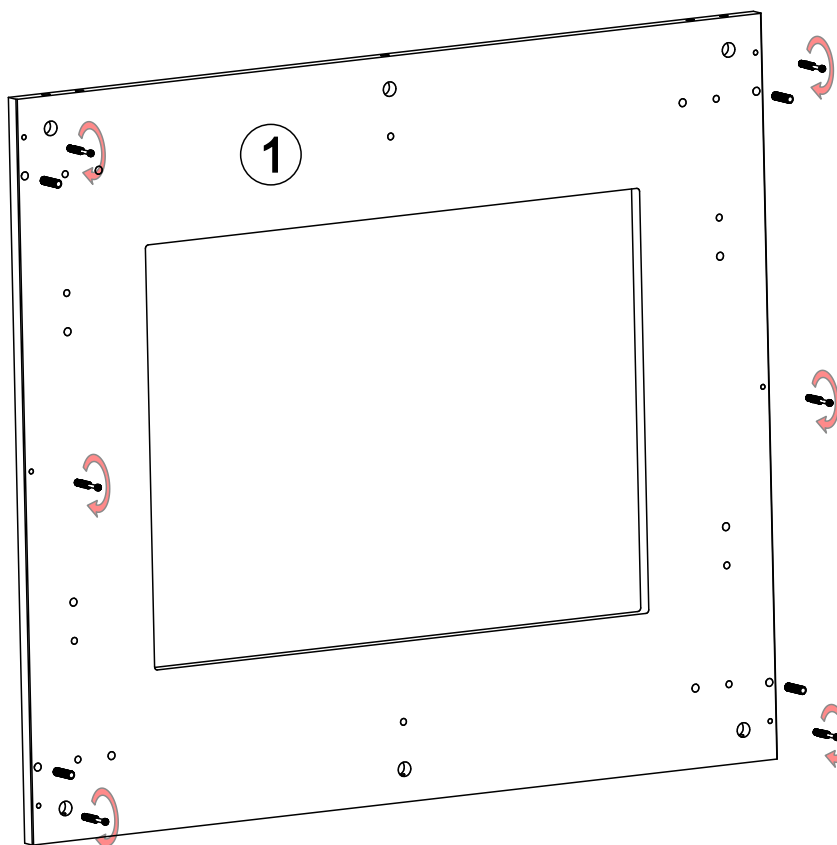
Вставить шканты 4шт., вернуть штоки эксцентриковых стяжек 7шт.

2.



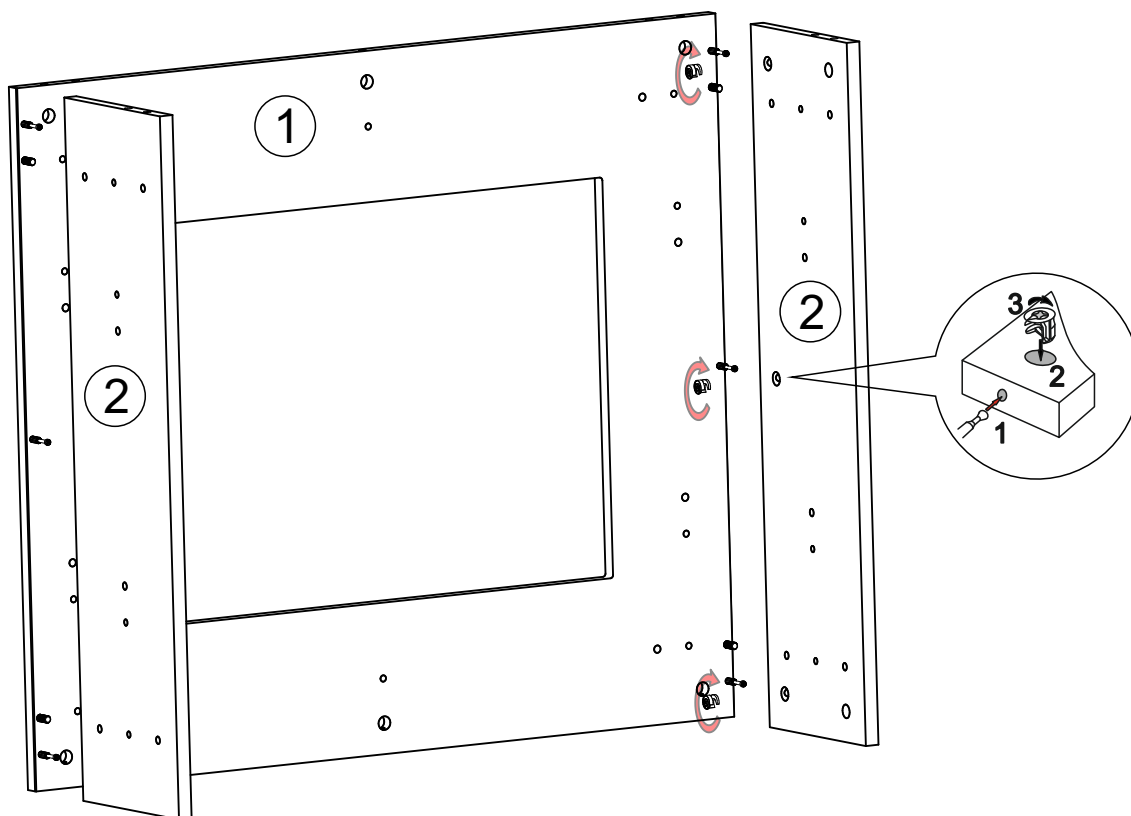
Вставить шканты 4шт., вернуть штоки эксцентриковых стяжек 5шт.

3.



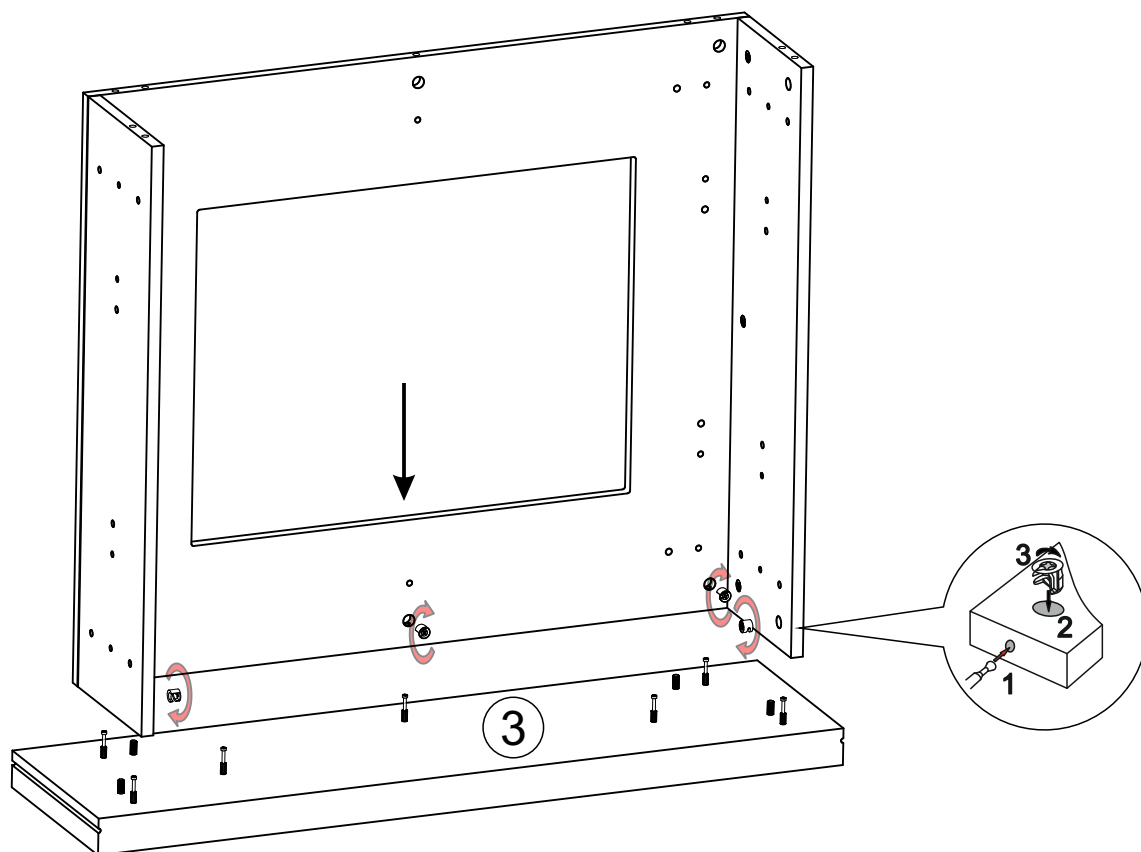
Вставить шканты 4шт., вернуть штоки эксцентриковых стяжек 6шт.

4.



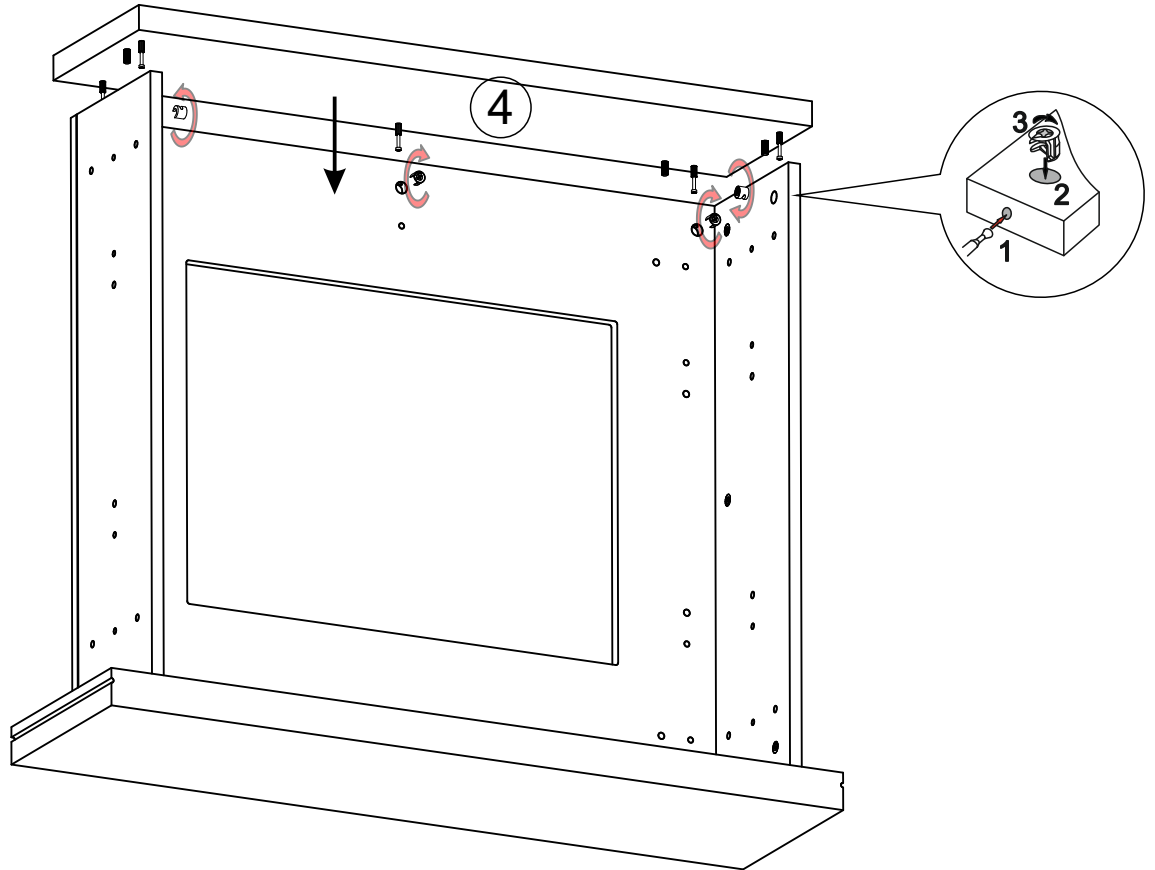
Состыковать детали ① и ② используя направляющие шканты, вставить и затянуть эксцентрики 6шт.

5.



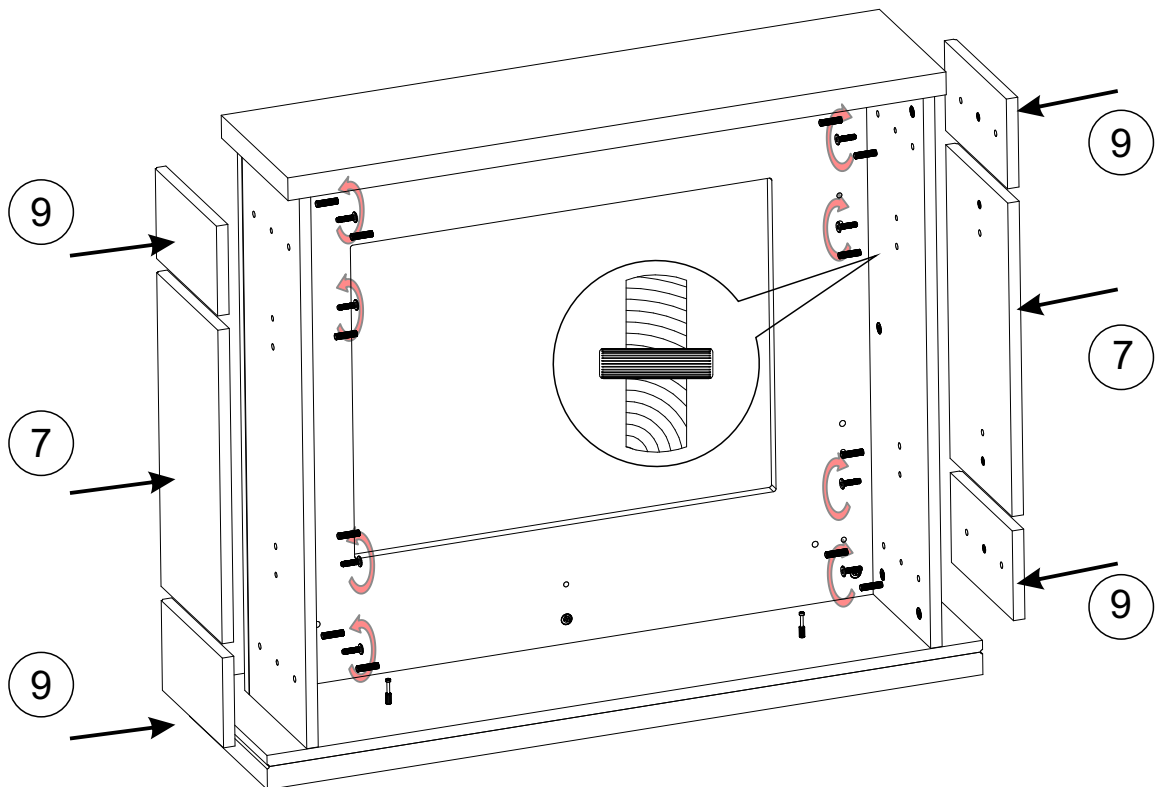
Состыковать корпус и деталь ③ используя направляющие шканты, вставить и затянуть эксцентрики 5шт.

6.



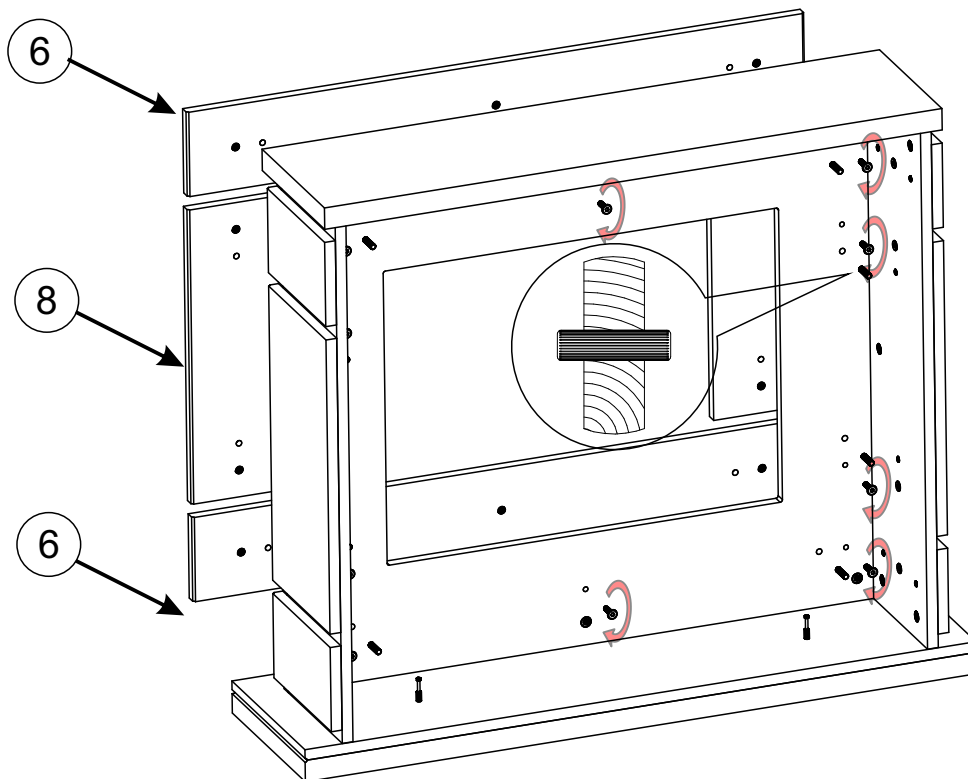
Состыковать корпус и деталь ④ используя направляющие шканты, вставить и затянуть эксцентрики 5шт.

7.



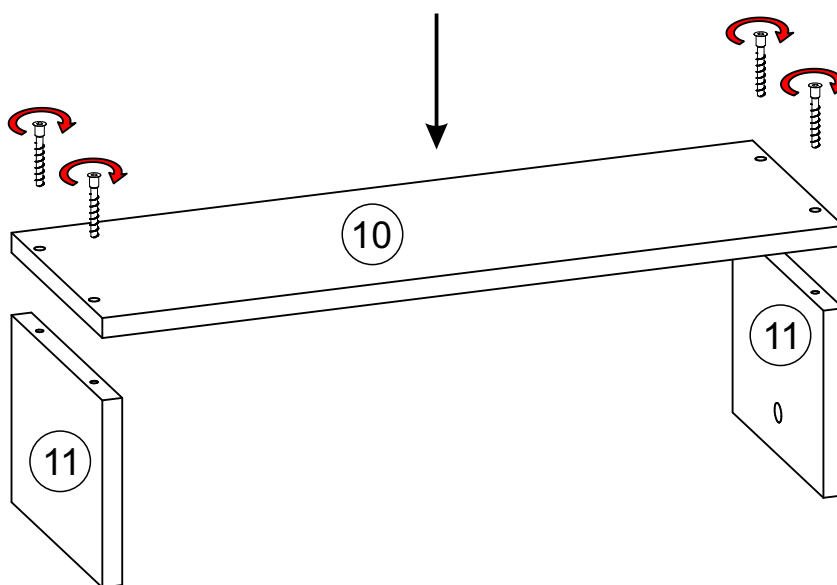
В корпус вставить направляющие шканты 12шт. Установить накладки ⑦ и ⑨ используя направляющие шканты и ввернуть винты М6 х 25 8шт.

8.



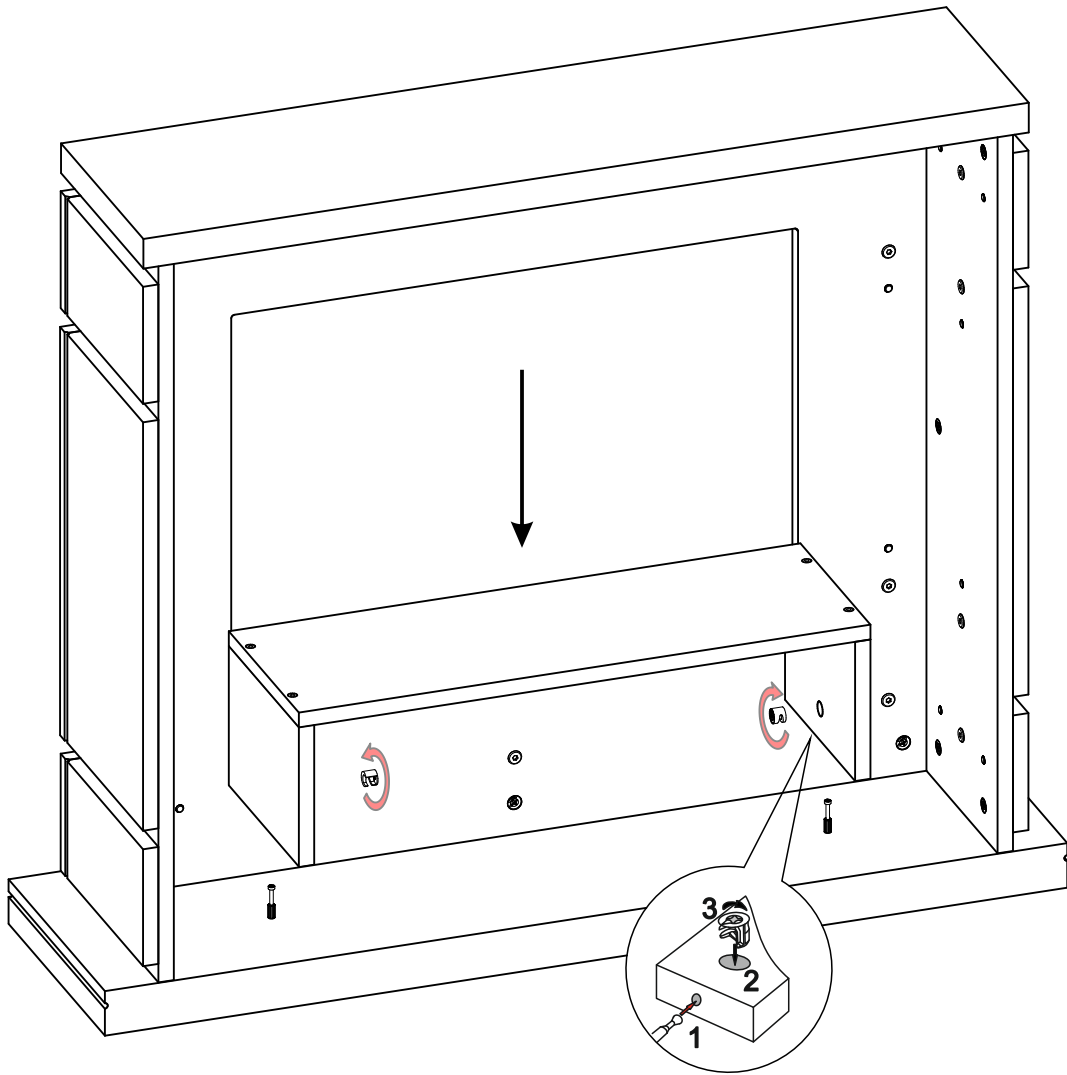
В корпус вставить направляющие шканты 8 шт. Установить накладки ⑥ и ⑧ используя направляющие шканты и ввернуть винты М6 х 25 10шт.

9.



Собрать подставку из деталей ⑩ и ⑪ при помощи конфирматов 7 х 50 4шт.

10.



Установить подставку и зафиксировать эксцентриками 2шт.